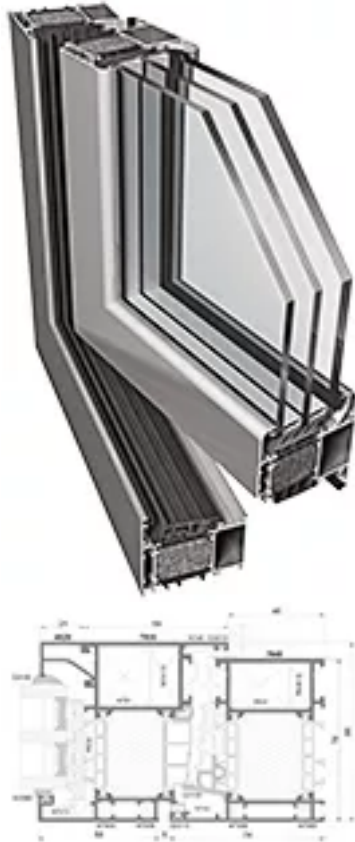


PONZIO PE78N HI OKNA

Rysunki systemowe



Wariant systemu PE78N przeznaczony do stosowania w konstrukcjach o szczególnie wysokich wymaganiach izolacyjności termicznej.

Charakterystyka

- wartość współczynnika przenikania ciepła uzależniona od miejsca, w których zastosowano dodatkowe wypełnienie
- w wersji cieplejszej PE78NHI z zamknięciem komory podszybowej i wkładem izolacyjnym, współczynnik przenikania ciepła U_f od 0,9 W/m²K
- w wersji najcieplejszej PE78NHI+ z zamknięciem komory podszybowej i wkładem izolacyjnym z aerożelu, współczynnik przenikania ciepła U_f od 0,7 W/m²K

Kształtowniki aluminiowe

EN AW-6060 wg PN-EN 573-3 stan T6 wg PN-EN 515 Al Mg Si 0,5 F22 wg norm DIN 1725 T1, DIN 17615 T1.

Uszczelki

Z kauczuku syntetycznego EPDM wg normy 7863 i normy wykonawczej wg ISO 3302-01, E2.

Głębokość

ościeżnicy - 78mm, skrzydła -86 mm

Maksymalne wymiary skrzydła

L 1700 x H 2200 mm, L 1300 x H 3000 mm

Maksymalna waga skrzydła

200 kg

Przepuszczalność powietrza

klasa 4

Wodoszczelność

klasa E1650

Odporność na obciążenie wiatrem

klasa C5

Wypełnienia

Szyby pojedyncze, zespolone lub panele nieprzeierne o grubość: ościeżnica: 17-61 mm, skrzydło: 25-69 mm.

Sposoby wykończenia powierzchni

Malowanie proszkowe farbami poliestrowymi spełniające wymogi Qualicoat, do wyboru koloru z palety RAL; anodowanie naturalne i w kolorach - spełniające wymogi Qualanod; lakierowanie na „kolor” drewna - wykończenie powierzchni spełnia wysokie wymagania antykorozyjne.

Izolacyjność termiczna

U_f od 0,9 W/m²K, $U_w = 0,74$ W/m²K (obliczono dla okna: L 1480 x H 2180 mm, $U_g = 0,5$ W/m²K, szyba dwukomorowa).

Dopuszczenia i świadectwa jakości

Wstępne badania typu wg PN-EN 14351-1 + A1.

Odporność na włamanie: Klasa RC2, RC3 wg PN-EN 1627